

# Alienware 17



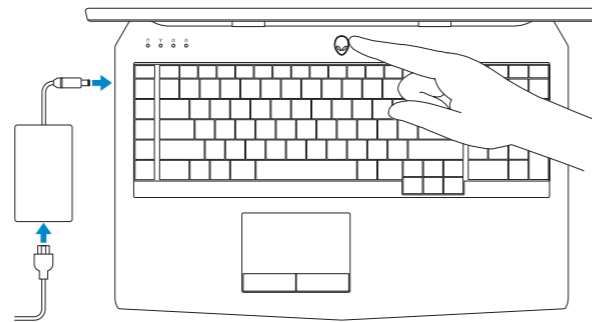
## Quick Start Guide

快速入门指南 | 快速入門指南  
クイックスタートガイド | 빠른 시작 안내서



## Connect the power adapter and press the power button

连接电源适配器并按下电源按钮  
連接電源轉接器然後按下電源按鈕  
電源アダプタを接続し、電源ボタンを押す  
전원 어댑터를 연결하고 전원 버튼을 누릅니다



## Shortcut keys

快捷键 | 捷徑鍵  
쇼트컷키 | 바로 가기 키

### Allows to disconnect Alienware graphics amplifier

允许断开 Alienware 图形放大器  
允許中斷連接 Alienware 圖形放大器  
Alienware 그래픽스 증폭기의 해제를 허용합니다

### Disable/Enable wireless

禁用/启用无线功能  
停用/启用無線功能  
와이레스를有効/無効にする  
무선을 설정/해제합니다



FN + F3 MUTE  
静音音频 | 靜音  
消音する | 오디오 음소거

FN + F4  
降低音量 | 降低音量  
音량을 낮추는 | 볼륨 감소

FN + F5  
提高音量 | 提高音量  
音량을 높이는 | 볼륨 증가

FN + F8  
切换到外部显示器  
切換至外部顯示器  
외부 디스플레이에切り替える  
외부 디스플레이로 전환

FN + F9  
降低亮度 | 降低亮度  
輝度を 낮추는 | 밝기 감소

FN + F10  
提高亮度 | 增加亮度  
輝度を 높이는 | 밝기 증가

FN + F11  
禁用/启用触摸板 | 停用/启用觸控墊  
터치패드를 설정/해제합니다

FN + F12 ALIENFX  
禁用/启用 AlienFX | 停用/启用 AlienFX  
AlienFX를 설정/해제합니다

NOTE: For more information, see Specifications at [dell.com/support](http://dell.com/support).

注: 有关详细信息, 请参见 [dell.com/support](http://dell.com/support) 上的规范。

註: 如需更多資訊, 請參閱 [dell.com/support](http://dell.com/support) 中的規格。

メモ: 詳細は [dell.com/support](http://dell.com/support) の仕様を参照してください。

주: 자세한 정보는 [dell.com/support](http://dell.com/support)의 사양을 참조하십시오.

### Product support and manuals

产品支持和手册  
產品支援與手冊  
製品サポートとマニュアル  
제품 지원 및 설명서  
[alienware.com](http://alienware.com)  
[dell.com/support/manuals](http://dell.com/support/manuals)

Contact Dell  
与 Dell 联络 | 與 Dell 公司聯絡  
デルへのお問い合わせ | Dell사에 문의합니다

Regulatory and safety  
管制和安全 | 管制與安全  
認可と安全性 | 규정 및 안전  
[dell.com/regulatory\\_compliance](http://dell.com/regulatory_compliance)

Regulatory model  
管制型号 | 安規型號  
認可モデル | 규정 모델  
P43F

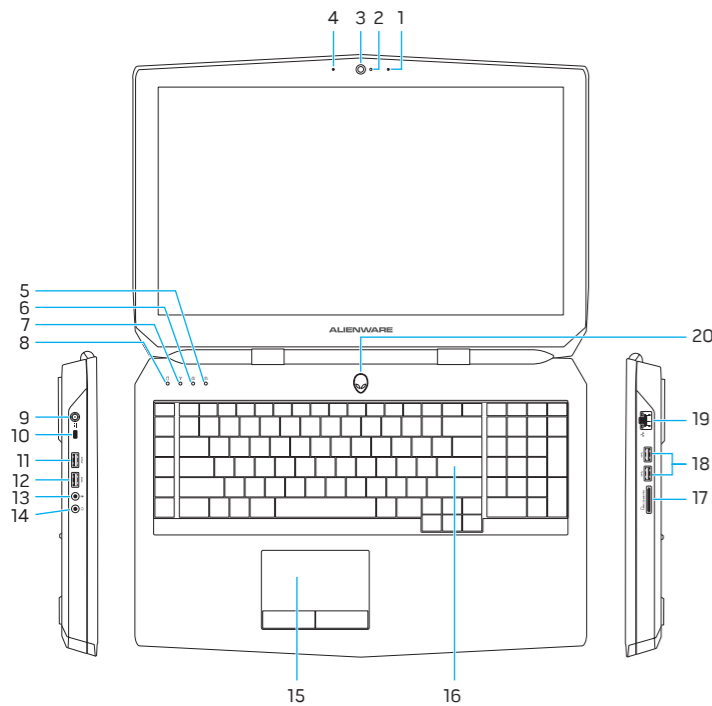
Regulatory type  
管制类型 | 安規類型  
認可タイプ | 규정 유형  
P43F001

Computer model  
计算机型号 | 電腦型號  
컴퓨터 모델  
Alienware 17 R2  
Alienware 17 R2 系列

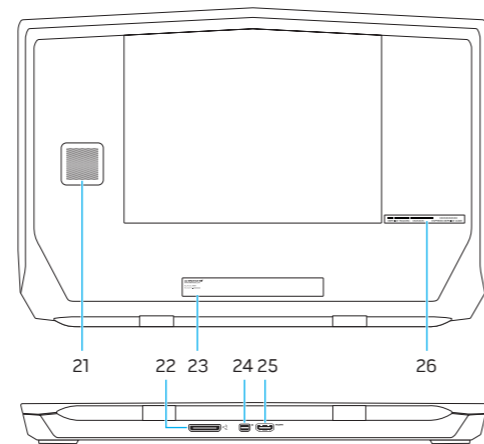


# Features

功能部件 | 功能 | 外觀 | 기능



- 1. Right microphone
- 2. Camera-status light
- 3. Camera
- 4. Left microphone
- 5. Num-lock status light
- 6. Caps-lock status light
- 7. Wireless-status light
- 8. Hard-drive activity light
- 9. Power-adaptor port
- 10. Security-cable slot
- 11. USB 3.0 port with PowerShare
- 12. USB 3.0 port
- 13. Microphone/Headphone port
- 14. Headset port
- 15. Touchpad
- 16. Backlit keyboard
- 17. Media-card reader
- 18. USB 3.0 ports (2)
- 19. Network port
- 20. Power button (Alienware logo)
- 21. Subwoofer
- 22. External Graphics Port
- 23. Regulatory label
- 24. Mini DisplayPort
- 25. HDMI port
- 26. Service Tag label



- 17. Media-card reader
- 18. USB 3.0 ports (2)
- 19. Network port
- 20. Power button (Alienware logo)
- 21. Subwoofer
- 22. External Graphics Port
- 23. Regulatory label
- 24. Mini DisplayPort
- 25. HDMI port
- 26. Service Tag label

- 1. 右側麥克風
- 2. 攝影機狀態指示燈
- 3. 攝影機
- 4. 左側麥克風
- 5. 數字鎖定狀態指示燈
- 6. 大寫字母鎖定狀態指示燈
- 7. 無線狀態指示燈
- 8. 硬碟機活動指示燈
- 9. 電源變壓器連接埠
- 10. 安全纜線插槽
- 11. 具 PowerShare 的 USB 3.0 連接埠
- 12. USB 3.0 連接埠
- 13. 麥克風/耳機連接埠
- 14. 耳麥連接埠
- 15. 觸控墊
- 16. 背光鍵盤
- 17. 媒體讀卡器
- 18. USB 3.0 連接埠 (2)
- 19. 網路連接埠
- 20. 電源按鈕 (Alienware 徽標)
- 21. 次低音喇叭
- 22. 外接式圖形連接埠
- 23. 法規標籤
- 24. Mini DisplayPort
- 25. HDMI 連接埠
- 26. 服務標籤

- 1. 右マイク
- 2. カメラステータスライト
- 3. カメラ
- 4. 左マイク
- 5. 数値ロックステータスライト
- 6. キャプスロックステータスライト
- 7. ワイヤレスステータスライト
- 8. ハードドライブアクティビティライト
- 9. 電源アダプタポート
- 10. セキュリティケーブルスロット
- 11. PowerShare 機能付き USB 3.0 ポート
- 12. USB 3.0 ポート
- 13. マイク/ヘッドフォンポート
- 14. ヘッドセットポート
- 15. タッチパッド
- 16. バックライト付きキーボード
- 17. メディアカードリーダー
- 18. USB 3.0 ポート (2)
- 19. ネットワークポート
- 20. 電源ボタン (Alienware のロゴ)
- 21. サブウーハー
- 22. 外付けグラフィックスポート
- 23. 認可ラベル
- 24. ミニ DisplayPort
- 25. HDMI ポート
- 26. サービスタグラベル

- 1. 오른쪽 마이크
- 2. 카메라 상태 표시등
- 3. 카메라
- 4. 왼쪽 마이크
- 5. Num-Lock 상태 표시등
- 6. Caps Lock 상태 표시등
- 7. 무선 상태 표시등
- 8. 하드 드라이브 작동 표시등
- 9. 전원 어댑터 포트
- 10. 보안 케이블 슬롯
- 11. USB 3.0 포트(PowerShare 포함)
- 12. USB 3.0 포트
- 13. 마이크/헤드폰 포트
- 14. 헤드셋 포트
- 15. 터치패드
- 16. 백라이트 키보드
- 17. 미디어 카드 판독기
- 18. USB 3.0 포트(2개)
- 19. 네트워크 포트
- 20. 전원 버튼(Alienware 로고)
- 21. 서브우퍼
- 22. 외부 그래픽 포트
- 23. 규정 라벨
- 24. 미니 DisplayPort
- 25. HDMI 포트
- 26. 서비스 태그 라벨